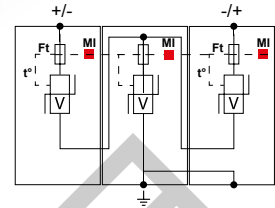
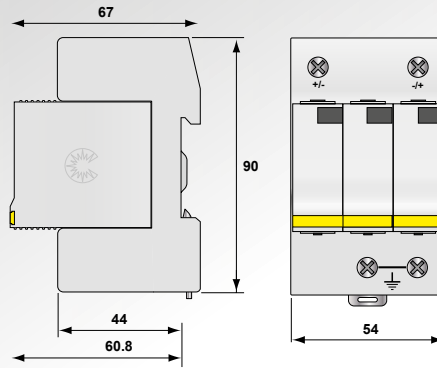
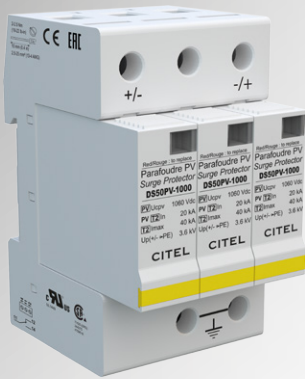




CITEL

直流突波吸收器 DS50PV-1000



V: 高能量MOV
Ft: 熱熔絲
t°: 熱斷開機制
MI: 機械指示器

- Type 2 太陽能系統適用直流突波吸收器 DC1000V
- In : 20 kA
- Imax : 40 kA
- 抽換型
- 控信接點(可選擇)
- 符合EN 50539-11
- 通過UL1449 4ed.

特性

型號		DS50PV-1000
描述		適用於DC1000V太陽能系統
連接模式		DC+/DC-/PE
額定操作電壓		1000 Vdc
殘餘電流- Ucpv的漏電流		Ipe < 0,1 mA
SPD類別		Type 2
EN50539-11	最大操作直流電壓	Ucpv 1060 V
	額定放電電流	In 20 kA
	最大放電電流	Imax 40 kA
	防護等級CM/DM @In (8/20µs) and @6kV (1.2/50µs)	Up 3,6 kV
	短路耐受電流	Icpv 1000 A
UL1449 4 ed	SPD類別	Type 1CA
	最大持續操作電壓	MCOV 1060 V
	額定放電電流	In 20 kA
	電壓防護比 DC+DC-/DC+G/DC-G	VPR 3 kV/ 3kV / 3 kV
短路耐受電流	SCCR 50 kA	
相關隔離開關		
隔熱開關	外部熔絲	包含 不需要
機械特性		
尺寸	電力系統連接	見接線圖 端子螺釘: 2.5-25mm ²
斷路指示器	控信接點	3個機械指示器 可選擇: DS50PVS-1000 輸出轉換接點
抽換型	安裝	DSM50PV-1000 對稱導軌35mm
操作溫度	防護等級	(EN60715) -40/+85°C IP20
外殼材料	符合標準	熱塑UL94-V0 EN50539-11 / UTE C61740-51
認證	編號	TUV/UL/EAC 480302

*1 CM = 一般模式 (+/PE or -/PE) - DM = 不同模式 (+/-)



UL1449