

控制&防護

TPM 馬達防護器

Toscano 提供範圍廣泛的防護器材,避免馬達由於頻繁又普遍發生的故障: 過載, 兩相運作, 逆相, 失衡, 堵轉葉輪, 接地故障, 短路及低負載。
不成熟的錯誤, 馬達防護甚至會導致極端的情況:
空轉防護(不帶探針): TPM2

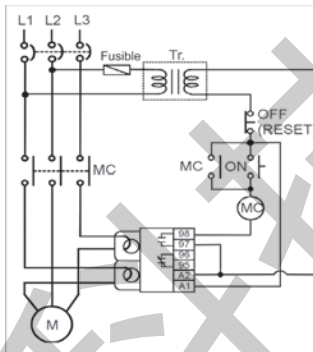
電驛透過嵌入式的電流探測器運作, 同時附有獨立的跳脫開啟時間調整(D-time) 以及開啟時間(O-time)。

除了具有競爭力的價格,本系列產品提供了多選擇範圍的調整值(整個範圍有三個口徑),減少儲放,存貨控制亦更簡單。

跳脫時間定義曲線(非反相)。
為所有馬達及幫浦所廣泛接受及使用。

過載, 空載, 欠相, 堵轉/
運作中

TPM-SSD

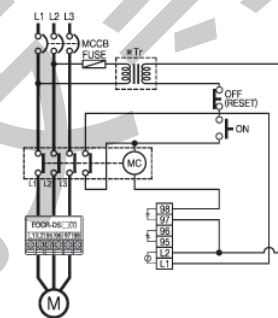


過載, 欠相, 逆相, 堵轉

TPM-DS3



簡易的
熱過載電驛
替換

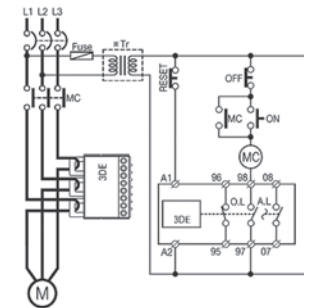


過載, 空載, 欠相, 逆相,
相位失衡, 堵轉, 失速

TPM-3DE

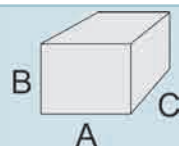


- 包括接地故障防護
- 包括輸出4-20 mA



規格

電流範圍	05) 0,5 - 6A 30) 3 - 30A 60) 10 - 60A >60 A: 外部變流器 /5	05) 0,5 - 5A 30) 3 - 30A 60) 5 - 60A >60 A: 外部變流器 /5	0,5 - 60A (過載) 0,5 - 59A (空載) 5 - 50% (相位失衡) >60A: 外部變流器 /5
操作時間	D-TIME: FIXED 5 s. O-TIME: 1 - 30 s.	D-TIME: 1 - 50 s. O-TIME: 0,2 - 10 s.	D-TIME: 1 - 200 s. O-TIME: 1 - 30 s. U-TIME: 0,2 - 30 s.
操作溫度	-20° + 60° C / 30 - 85 % Hr	-25° + 70° C / 45 - 85 % Hr	-25° + 70° C / 45 - 85 % Hr
準確度	電流: ±5% 時間: ±5%	電流: ±5% 時間: ±10%	電流: ±5% 時間: ±5%
控制電壓	230V AC - 50/60 Hz	230 or 440V AC - 50/60 Hz	230V AC - 50/60 Hz
電流感測器	2 變流器 (通過線)	3 變流器 (通過線)	3 變流器 (通過線)
跳脫顯示	顯示 (完整的診斷)	LED	顯示 (完整的診斷)
輸出接點	SPDT 3A / 250V AC NC y NO	2-SPST 3 A / 250 Vac NC y NO	SP 3A / 250V AC (*) SPST 3A / 250V AC (**)
重置	手動或電子(遙控)	Manual or electrical (remote)	手動或電子(遙控)
消耗	<2W	<1W	<1W
組裝	Din 導軌或面板	Din 導軌	Din 導軌
尺寸 (A x B x C)	56 x 77 x 70	57 x 40 x 85	70 x 69 x 77



3DE: (*) NO (**) NC
3EZ: (*) NO (**) NO
3DE420: (*) NO (**) NC