

敘述

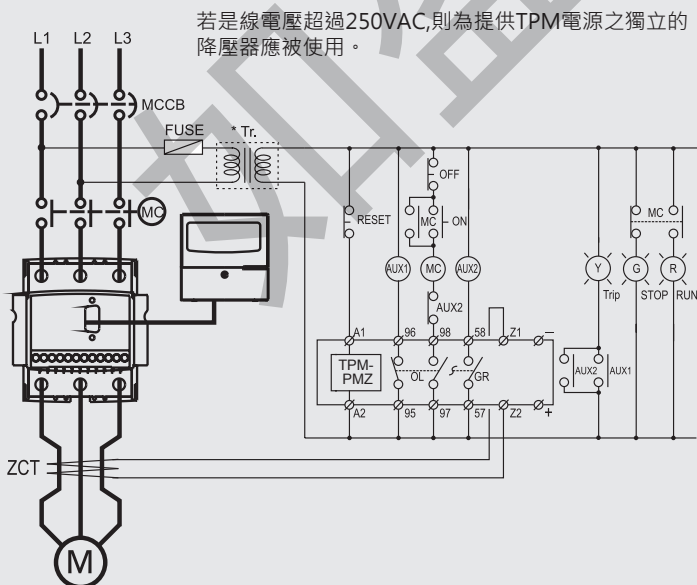
- 建構於MCU(微控制器)之基礎上
- 簡易安裝:表面安裝
- 廣泛的功能,易於編程
- 三組變流器
- 多重防護功能
- 從 0.1A to 3600A之大範圍電流防護
- 電流顯示:
 - 階數顯示: L1→L2→L3→GF→L1→
 - 各電流顯示時間為五秒鐘,使用者可以手動選擇相位來讀取資訊
- 時間-電流跳脫特性為可選擇的(見表二及表三)
 - 過電流防護/接地故障防護
 - 熱記憶防護(見表三)
 - 非熱能記憶防護(見表二)
- 與數位電流計合為一體
- 總運轉時間顯示
- 過載跳脫條狀圖
- 4-20mA 電流迴路通信
- 測試功能
- 失效安全之選擇 / 無電壓版本 (FS : ON)
- 廣泛的室內運作溫度



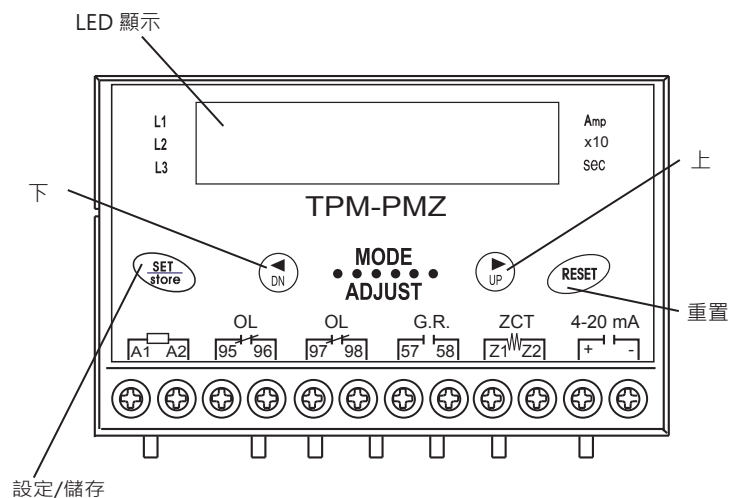
I/O 端子配線圖



普遍應用接線圖



前方配置



功能特色

防護項目	操作延遲
過電流	1...30 seC (可調整時間) Type 1...30 (逆時)
低電流	1...30 sec (可調整時間)
欠相	3 sec.
逆相	0,1 sec.
失衡	8 sec.
堵轉/運作中	Trip after "dt" time (請見"如何設定")
堵轉/工作	1...10 sec. (請見"如何設定")
接地故障	0,05...10 sec. (可調整時間)

如何設置

1) 電流:






- 限定時間 – 將馬達額定電流設於"OC"模式。為了提供連接的機械及馬達之防護,建議等到馬達電流穩定後再設定10-115%的運行電流值。
- 反相時間 – 建議設定額定馬達電流的100%或馬達實際電流的110~125%。

2) D-Time: 設定於"dt"模式所預期的運轉時間

3) O-Time :

- 限定時間 – 於"ot"模式設定想要的跳脫延遲時間
- 反相時間 – 按照時間-電流特性設定跳脫延遲時間

如何設定

模式		藉由按壓UP/DN以進行模式切換
設定		按取Set/store按鈕,選取模式及設定數值顯示閃爍時代準備接受設定
調整		選擇一個要求的設定值及/或字母,透過持續按壓UP/DN 模式切換直到所要的設定值為止
儲存		儲存一選取的值及/或字母藉由按壓Set/store鈕一下,同時閃爍會停止
重置		完成上述程序後,按下reset以便後續操作,若沒有重置,機器會在三十秒後自動重置
手動電流旋轉		替代自動旋轉,在操作中手動操作旋轉藉由按一下SET/Store鍵是可行的;若選擇手動,相電流L1的資訊會最先顯示,其後的次序如下: L1→L2→L3→GF→L1→....

尺寸

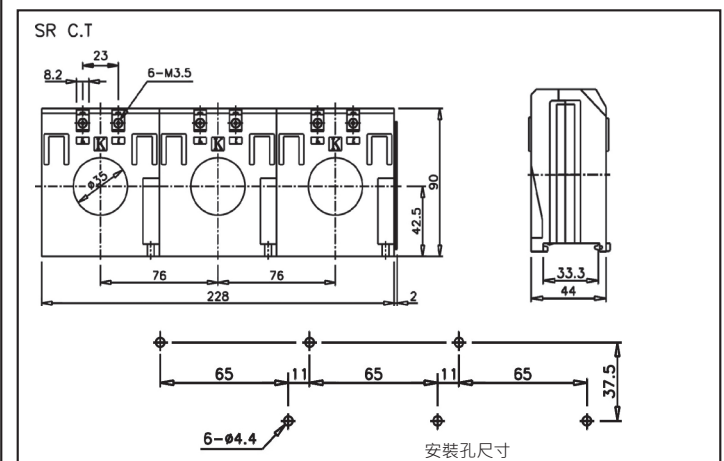
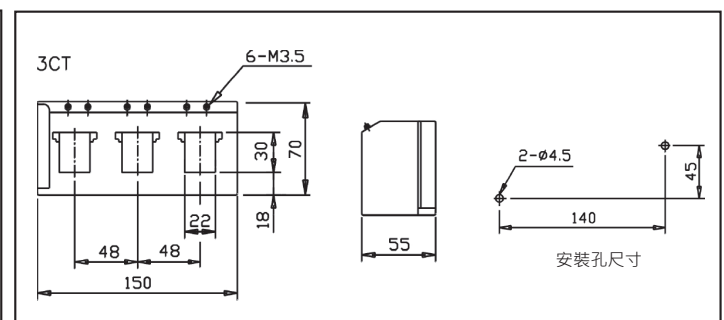
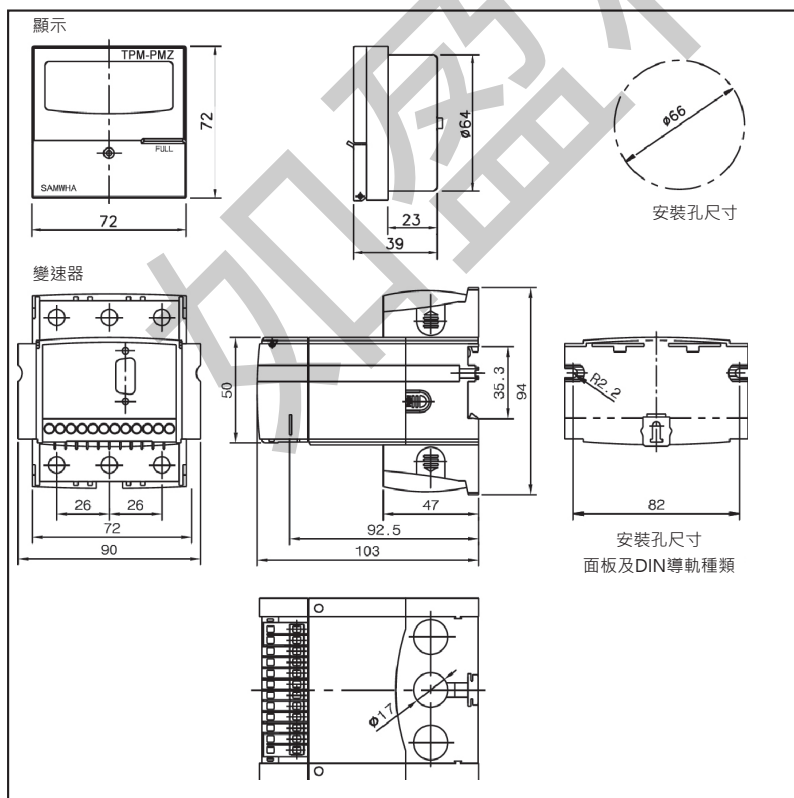


表 1

電流設定範圍 (A.)	經由CT之匝數	外部CT比率	CT設定比率	註記
0.5...60A	1	-	OFF	Wide Range
0.25...3.0A	2	-	2t	
0.1...1.2A	5	-	5t	
1...12A	1	10:5	10	
1.5...18A	1	15:5	15	
2.0...24A	1	20:5	20	
2.5...30A	1	25:5	25	
3.0...36A	1	30:5	30	
4.0...48A	1	40:5	40	
5...60A	1	50:5	50	
6...72A	1	60:5	60	
7.5...90A	1	75:5	75	
10...120A	1	100:5	100	
12...144A	1	120:5	120	
15...180A	1	150:5	150	

電流設定範圍 (A.)	經由CT之匝數	外部CT比率	CT設定比率	註記
20...240A	1	200:5	200	
25...300A	1	250:5	250	
30...360A	1	300:5	300	
40...480A	1	400:5	400	
50...600A	1	500:5	500	
60...720A	1	600:5	600	
75...900A	1	750:5	750	
80...960A	1	800:5	800	
100...1200A	1	1000:5	1000	
120...1440A	1	1200:5	1200	
150...1800A	1	1500:5	1500	
200...2400A	1	2000:5	2000	
250...3000A	1	2500:5	2500	
300...3600A	1	3000:5	3000	

表 2

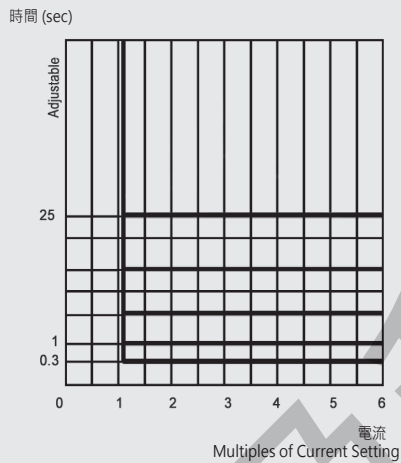
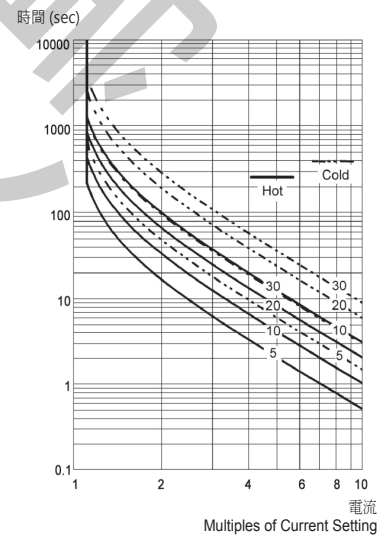


Table 2. OC 可調整時間特性

表 3

Table 3. OC 反相時間特性
0.5...10A / 結合外部變壓器

跳脫顯示

功能	LED 顯示	敘述
過載	• -OC-	因過電流跳脫
空載	• -UC-	因低電流跳脫
堵轉馬達運轉中	• -LC-	因堵轉跳脫
堵轉馬達運作中	• -SC-	堵轉運作中
逆相	• -AP-	因逆相跳脫
相位失衡	• -Ub-	因相位失衡跳脫
欠相	• -PL-	因欠相跳脫
接地故障	• -Ec-	因接地故障跳脫